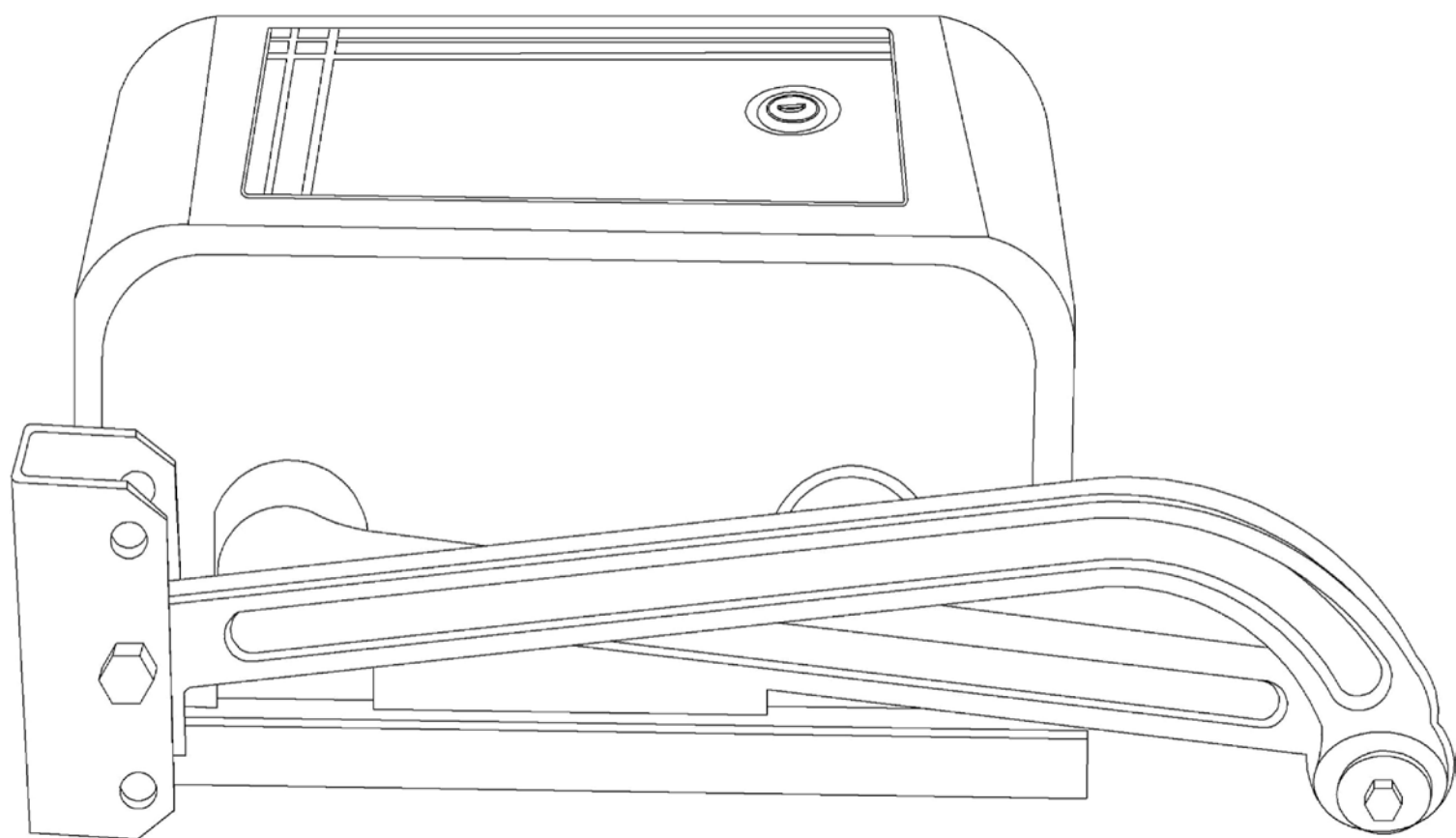


曲臂式平开门机安装手册



1. 概要

1.1 准备工作

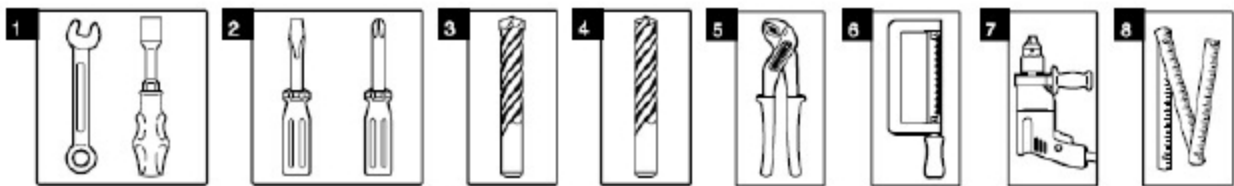
- 仔细阅读手册
- 仔细检查货物是否在运输过程中受损
- 检查门的结构以及是否可以轻松移动
- 门在运行过程中不能卡住
- 在安装电机前准备好门。门必须达到要求，包括安装挡块。
- 按照本手册要求检查供电线路
- 所有的电机和门的金属件必须接地
- 检查手动离合装置是否正常运行

1.2 基本安全要求

正确地安装和使用电机可以确保安全。为了避免操作困难，请遵照下列基本的操作要求

- 在门运行过程中不要来回走动，直至门完全打开后进出。
- 不要堵塞门缝
- 老人和孩子不要靠近自动门系统
- 遥控器要远离儿童和门外人，以避免随意开门
- 不要让儿童玩完自动门系统
- 不要阻碍门的运行
- 门体运行周围不要有树木或者草丛，那样可能会阻碍门体的运动
- 警示灯必须安装在易见处，而且保持洁净
- 当电机锁住的时候，不要试图手动开门
- 当自动系统不能工作时，请打开电机离合器开门，并且打电话给专业人员维修
- 在更改操作模式后，切断电源，然后手动恢复门的正常位置
- 不要私自给自动化系统做任何更改，打电话让专业人员更改
- 为了自动化系统的高效运行，至少一年半检查一次安全设施和地线连接

2. 需要的安装工具

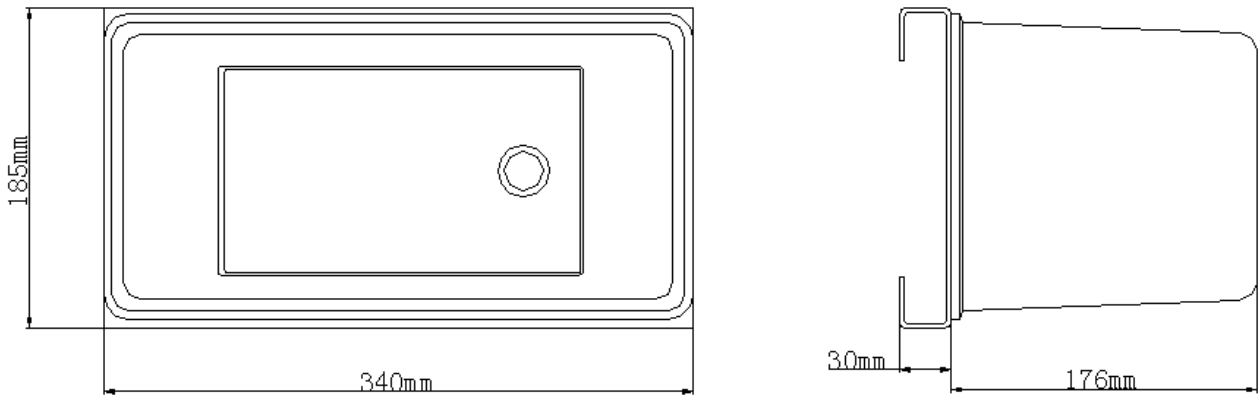


- | | |
|--------------|------|
| 1.整套扳手 | 5.钳子 |
| 2.整套十字和一字螺丝刀 | 6.钢锯 |
| 3.整套金属件钻头 | 7.电钻 |
| 4.整套混凝土钻头 | 8.卷尺 |

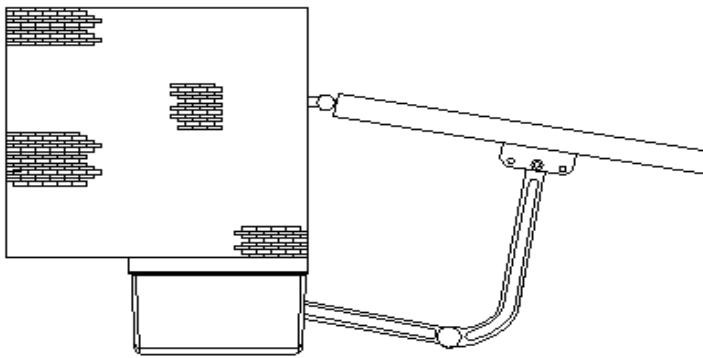
3. 型号参数

电机型号	DCK-25	DCK25-G	DCK25-DC
额定功率	250W	350W	180W
最大门重	500千克	800千克	600千克
单扇门宽度	3米	4米	3米
电机重量	37千克	38千克	37千克

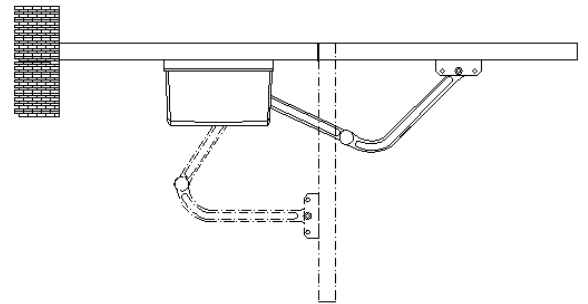
4. 尺寸



5.1 安装种类



安装在门柱后



安装在门上

在单扇门宽超过 **2.5 米**时建议使用电锁。

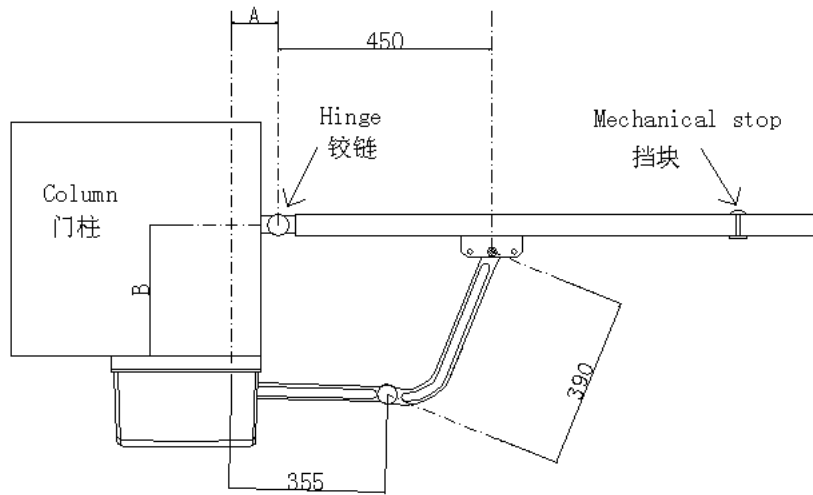
6. 包装

当你收到电机时，打开包装箱检查电机是否没有损坏。如果发现任何损坏，联系电机供应商。
标准包装：

序号	品名	数量
1	电机	1
2	整套固紧件	1
3	使用说明书	1

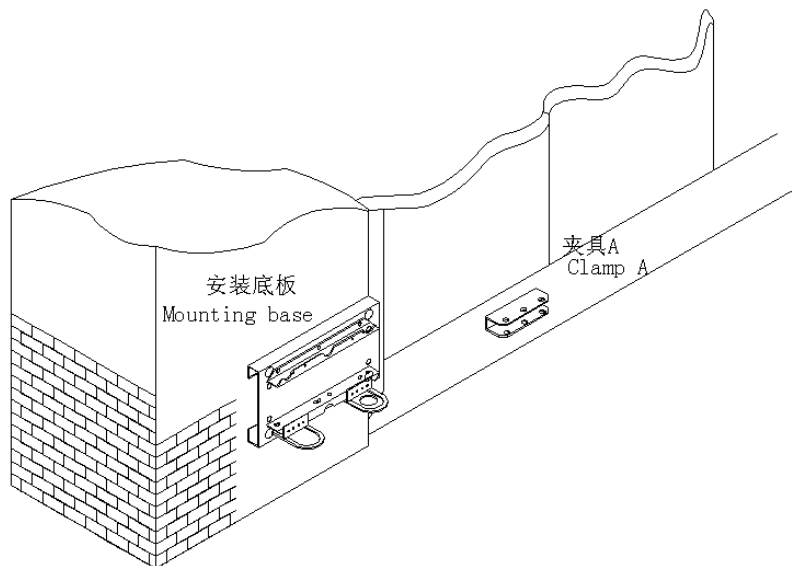
7. 电机安装

7.1 安装之前：

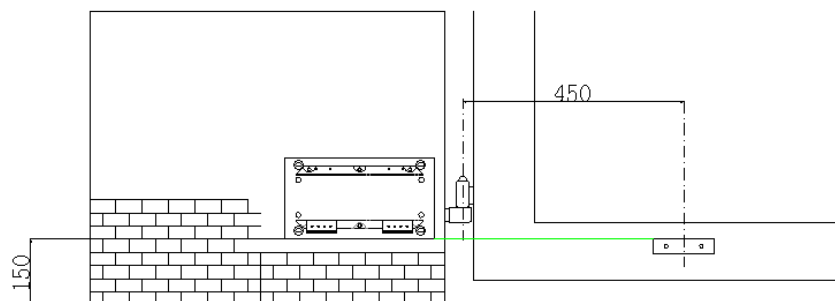


如果 B 的尺寸是 0-300mm，A 的尺寸必须不少于 110mm。
 如果 B 的尺寸是 300-380mm，A 的尺寸必须不少于 150mm。

7.2 安装底板和夹具 A



正面图：



使用 $\varnothing 8$ 螺栓和 $\varnothing 14\text{mm}$ 锚将安装底板安装在门柱上。

安装底板需要距离地面至少 **150mm**。

在门上固定夹具 A（使用 $\varnothing 8$ 螺栓或者焊接）。夹具A的固定位置需要水平距离铰链 **450mm**，垂直距离柱子上的安装底板 **19mm**。（见上图）

7.3 安装电机

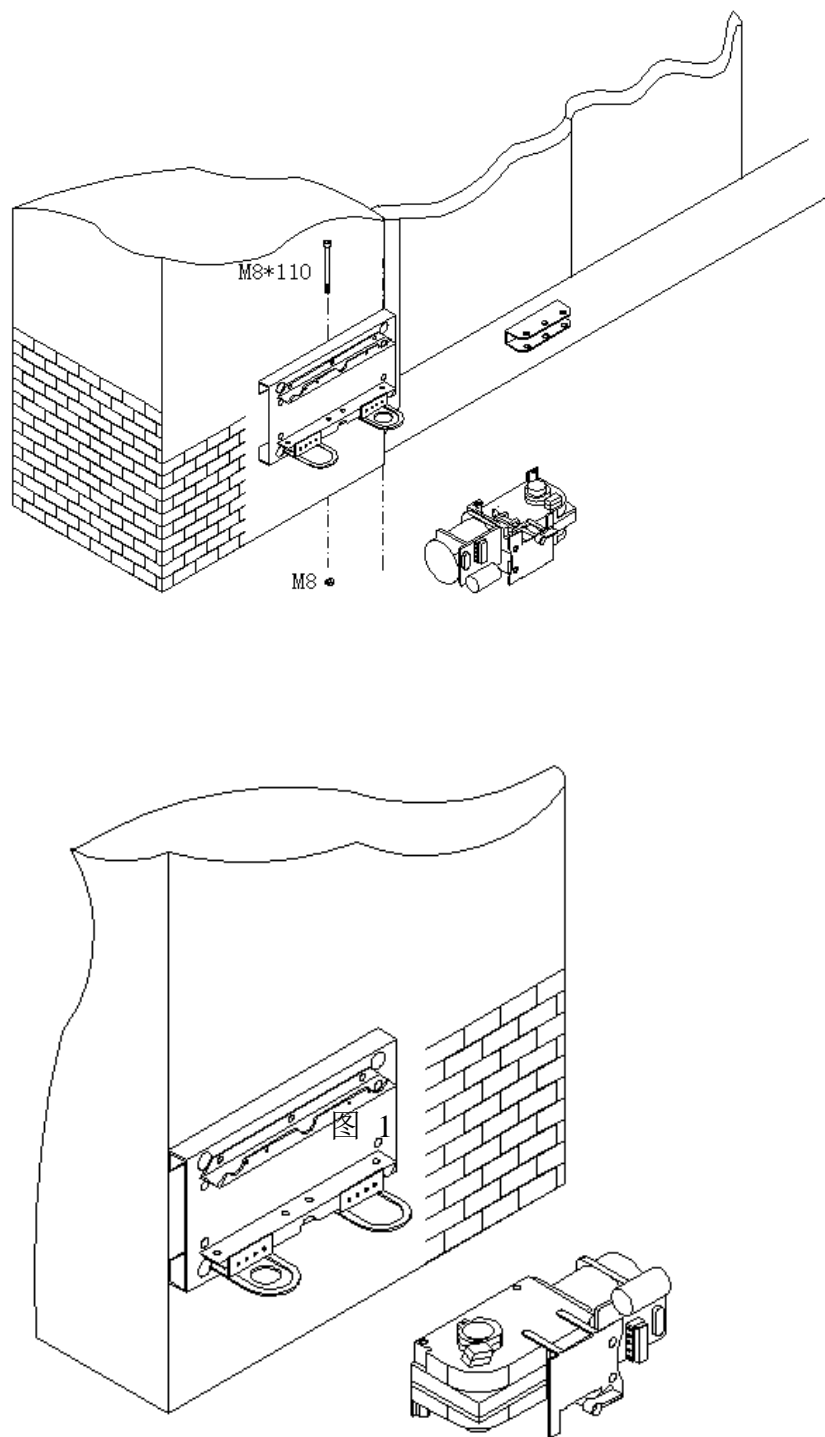
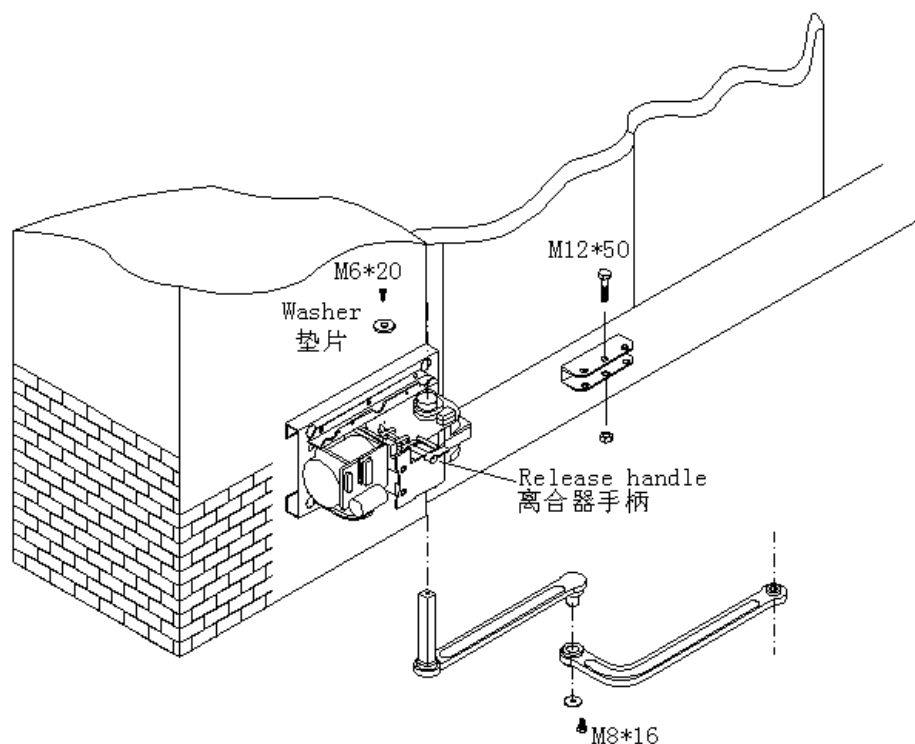


图 1.

在安装底板上安装电机：对准 4 个孔，使用 2 个提供的 M8×110mm 螺栓固定。
将电机安装在右门上，更改电机位置，使用另外两个孔（见图1。）。

7.4 安装曲臂和直臂



将直臂插入电机输出轴，直至直臂末端和轴末端在同一平面，使用 M6×20 的螺丝固定垫片，并且使用 2 对锁紧螺丝固定直臂的轴。

使用 M8×16 的螺丝和垫片连接两个臂。通过顺时针旋转离合器手柄打开离合器，使用 M12×50 螺丝和 M12 螺母将曲臂与夹具 A 固定。

当安装右侧开门机时，按照图 2 所示的步骤安装。

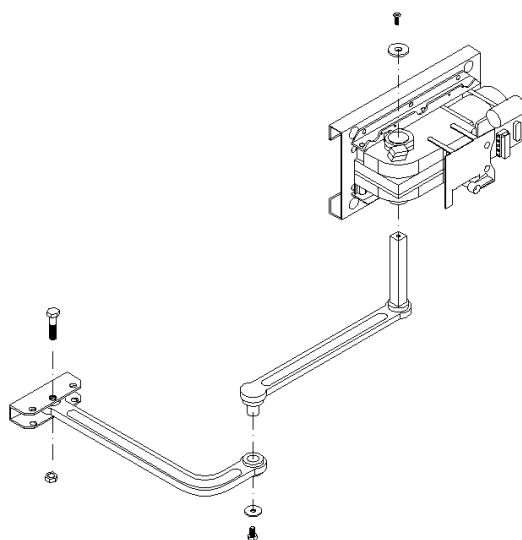
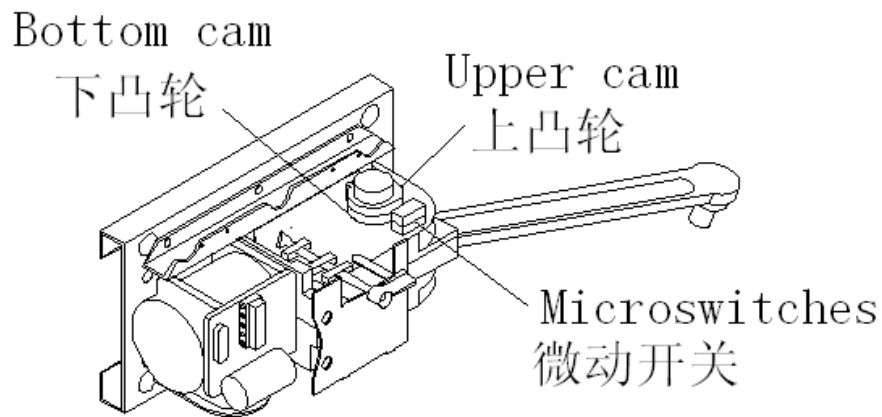
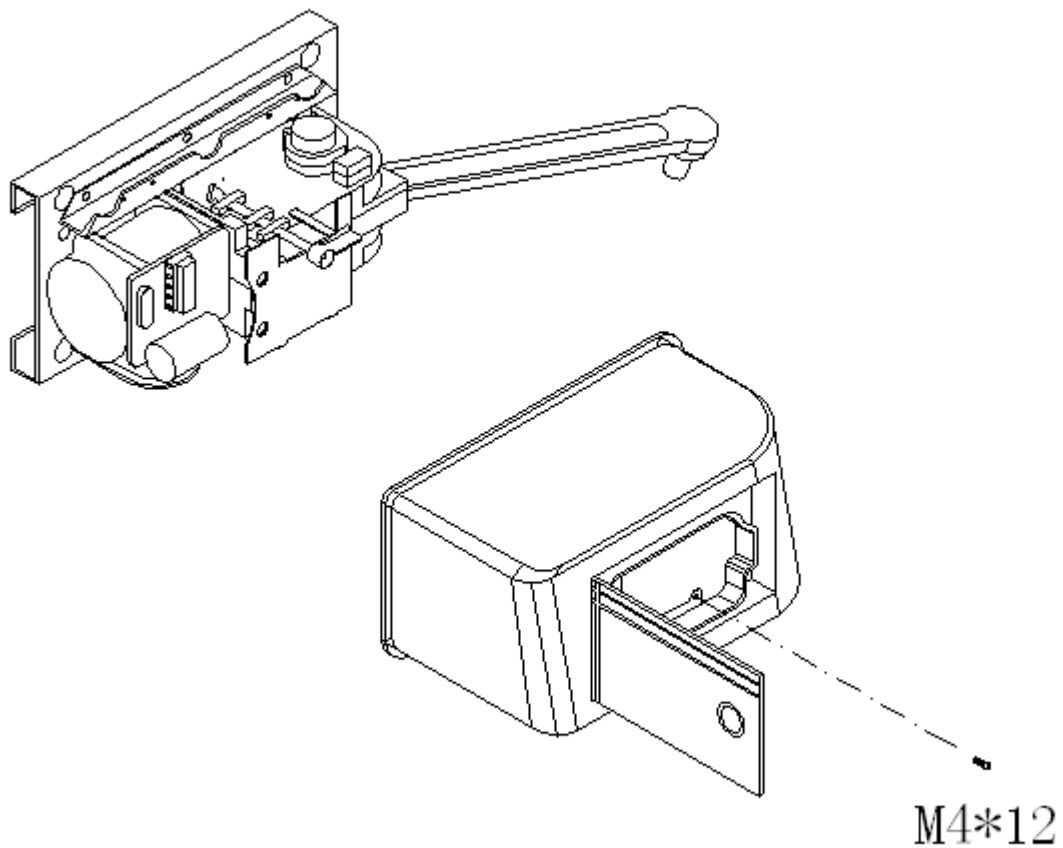


图 2.

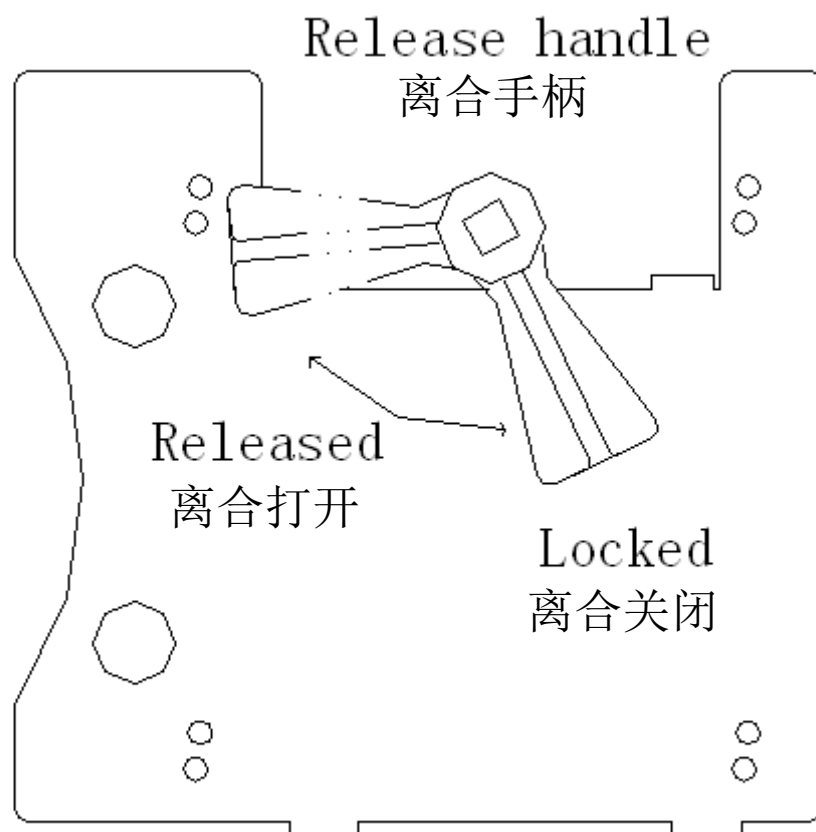
8. 安装限位开关



- 1) 打开电机离合器，手动将门开至需要的位置。
 - 2) 转动主轴上的上凸轮至触碰（断开）微动开关。关上门，并且使用螺丝固定凸轮。
 - 3) 打开电机离合器，将门关至离完全关门位置约 100mm 处，转动电机的下凸轮至触碰（断开）微动开关。打开门，并且使用螺丝固定凸轮。
- 在完全安装后，接好所有线，以及调节好电机，然后将塑料罩壳用 4 个螺丝安装在电机上。



9.电机紧急离合



当断电的时候，紧急离合用来手动开门。打开离合器，通过旋转离合手柄 90°。注意!!! 只有当电源切断的时候打开离合器。